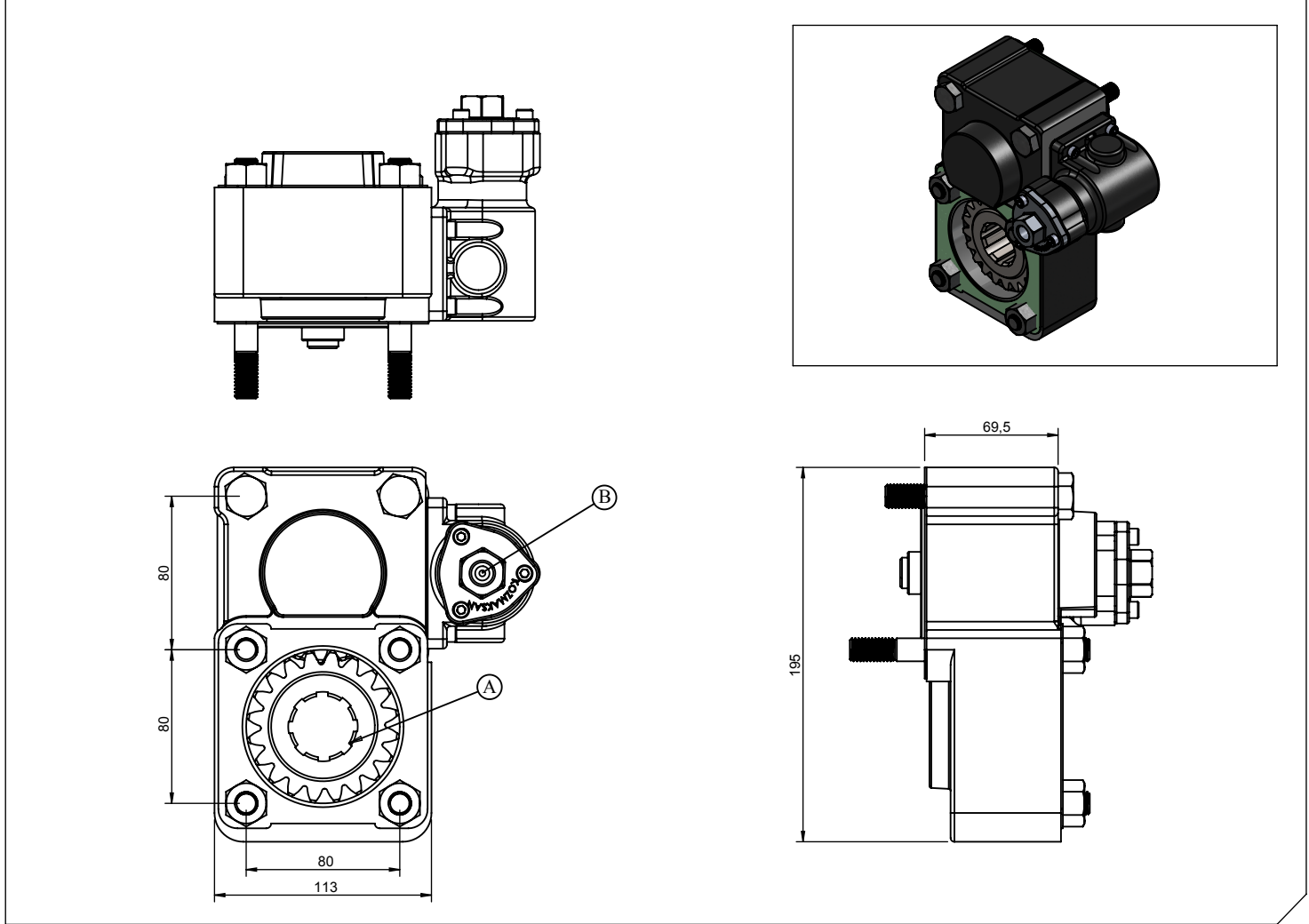


| | |
|--------------------------------------|---|
| Araç Tipi Vehicle Type | 180-617-620-622 BMC PRO / 200.26-180 FATİH BMC / AS 950 CHRYSLER 2520 FORD CARGO / 180.12-210-220CD-320 MIDLUM RENAULT / FODEN 2000 / ERF E6.18 1415-1718 FORD / 8.163-8.224-18.224 MAN |
| Şanzıman Tipi Gearbox Type | EATON FS/FSO/HV 4106-5206 A/B/H / 3105 -4105-5109-5209-5206-6309 |

| |
|---------------------------------|
| Ürün Kodu / Product Code |
| EAT.3.4106 |

Ürün Görünümleri / Products View



Opsiyonlar / Options

A : PTO Çıkışı (Standart DIN 5462 8X32X36 ISO 4 Delikli)
Dişli pompaya akuple (3 delikli UNI bağlantı)
Kaplinli (flanşlı bağlantı)
B : Hava Girişi R1/4"

A : PTO Output (Standard DIN 5462 8X32X36 ISO 4 Bolt)
Direct mounting UNI 3 bolt mtg. adapter
Drive flange
B : Air Inlet R 1/4"

Teknik Bilgi / Technical Data

| Güç / Power (Kw) | Maksimum Tork / Maximum Torque | | Çevrim Oranı Ratio | Bağlantı Şekli Mounting Side | Kumanda Kontrol Control Type |
|---------------------|-----------------------------------|-----|-----------------------|---------------------------------|---------------------------------|
| | Nm | Kgm | | | |
| 1000 Dev. / Dak. | | | | KUYRUK/REAR | HAVALI/PNEUMATIC |
| 32.85 | 313.9 | 32 | 1/1.2 | Ağırlık / Weight (Kg) | Dönüş Yönü / Rotation Sense |
| | | | | 11 | SOL/COUNTERCLOCKWISE(CCW) |



KOZANOĞLU
KOZMAKSAN

Hidrolik Pompa ve Ara Şanzıman P.T.O. İmalat San. ve Tic. Ltd. Şti.
Hydraulic Pumps & Power Take-Offs Manufacturing Limited Co.

Ofis / Office
Tel. +90 312 354 05 39
Fax +90 312 354 34 59
7. Sokak No: 9
Ostim / ANKARA
e-mail: info@kozmaksan.com.tr

Fabrika / Factory
Tel. +90 312 267 39 71
Fax +90 312 267 38 72
AOS. 1. OSB. Erkunt Cad. No: 6
Sincan / ANKARA
Website: www.kozmaksan.com.tr